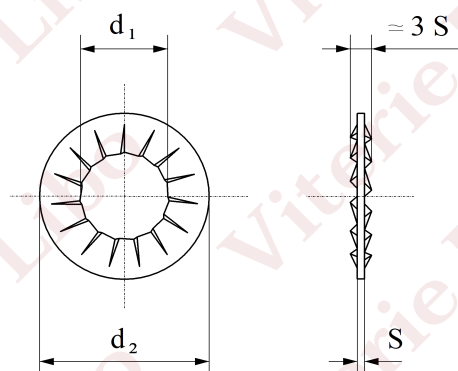


**UNI 8842-J****DIN 6798-J**

## **RONDELLE DENTELLATE INTERNE**

**SERRATED INTERNALLY LOCK WASHERS**

Materiale: Acciaio al carbonio per molle  
C60 - UNI 7064

Durezza: 38 ÷ 45 HRC

DIMENSIONI					PESI
Per viti $\varnothing$	$d_1$	$d_2$	S	n. di denti min.	kg/1000
M 2	2,2	4,5	0,3	7	0,03
M 2,5	2,7	5,5	0,4	7	0,05
M 3	3,2	6	0,4	7	0,06
M 3,5	3,7	7	0,5	8	0,11
M 4	4,3	8	0,5	8	0,14
M 5*	5,1	9	0,5	8	0,22
M 5	5,3	10	0,6	8	0,28
M 6	6,4	11	0,7	9	0,36
M 7	7,4	12,5	0,8	10	0,5
M 8*	8,2	14	0,8	10	0,75
M 8	8,4	15	0,8	10	0,8
M 10	10,5	18	0,9	12	1,25
M 12	12,5	20,5	1	12	1,7
M 14	14,5	24	1	14	2,4
M 16	16,5	26	1,2	14	3
M 18	19	30	1,4	14	5
M 20	21	33	1,4	16	6
M 22	23	36	1,5	16	7,5
M 24	25	38	1,5	16	8
M 27	28	44	1,6	18	12
M 30	31	48	1,6	18	14

\*Per viti a testa esagonale, previste solo dalla norma DIN

Nella tabella la massa è calcolata in base al peso specifico dell'acciaio di 0,00785 g/mm<sup>3</sup>